

Nachrichten

- 4 Mefa mit neuem Produktions- und Logistikzentrum
- 5 Der Heizungsbauer als lokale Marke
Weishaupt mit neuer Niederlassung
- 6 ÖkoFEN mit Wachstum
Solarwatt und Fronius kooperieren
- 7 Sind Ölheizungen überhaupt noch zeitgemäß?
- 8 Erfolgreicher Generationswechsel bei Moser
Personelle Veränderungen bei Hotmobil
- 10 ebm-papst mit neuem Vertriebsleiter Deutschland
Blichmann führt neue Kübler HeizWerk GmbH
- 11 Wilo-Gruppe richtet den Vorstand neu aus
- 12 Jubiläum bei Simplex
- 13 ISH bekommt Raum, um zu wachsen

Expertentreff

- 14 Man muss es einfach tun! HeizungsJournal-
Expertentreff zum Thema „Hydraulischer Abgleich“

Fachbeitrag

- 22 Dipl.-Ing. Peter Pärtsch: „Keep it short and simple –
Hydraulischer Abgleich am Heizkörper und Verteiler“
- 54 Peter Buchner: „Hydraulischer Abgleich 4.0 –
Volumenströme in Heizungsanlagen dynamisch verteilen“

Markt-Umfeld

- 28 Unerwünschter Sauerstoff muss raus – Mikroblasen-
abscheider und Schnellentlüfter in Heizungsanlagen
- 36 Verbrennen mit Mehrwert – Neu- und Besonderheiten
der Gas- und Öl-Brennwerttechnik
- 44 Wärmepumpen auf Erfolgskurs – Hersteller präsentieren
vielfältiges Angebot auf der ISH – Teil 3
- 58 Bewusst heizen – in Gewerbe und Industrie –
Flächenheizung und Flächenkühlung (mehr) als
wirtschaftliche Alternative
- 74 Großer Auftritt für die Stromspeicher, Teil 2 –
Weitere Neuheiten aus dem Markt für Batterien
- 86 Mal sehr groß, mal etwas kleiner – Stromspeicher mit
Anwendungen in Energiewirtschaft und Eigenheim

Firmen-Report

- 30 Die Vermessung der (SHK-)Welt –
Testo: Seit 60 Jahren Marke moderner Messlösungen

Objekt-Report

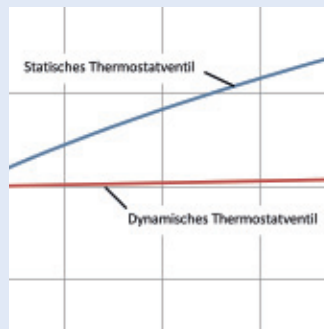
- 50 Auf warmen und kalten Sohlen durchs Museum
– Flächenheizung und -kühlung mit geringer
Aufbauhöhe in der Sanierung

Kraft-Wärme-Kopplung

- 62 Gemischte Gefühle im KWK-Markt –
Hersteller betonen Bedeutung für Energiewende
- 72 Wärme und Strom aus Niedersachsen – Interview mit
Jürgen Zastrow, Leiter Vertrieb bei RMB/Energie



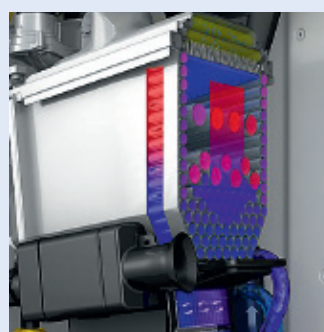
14 Nach Expertentreffs... zu den Themen „Wohnraumlüftung“, „Software für Gebäudetechnik“, „Heizungswasseraufbereitung“ und „Software für das SHK-Fachhandwerk“ fand Mitte Juli 2017 der nunmehr fünfte Expertentreff des HeizungsJournals statt – das Thema dieser Runde: der hydraulische Abgleich. Der „Dauerbrenner“ der Heizungstechnik!



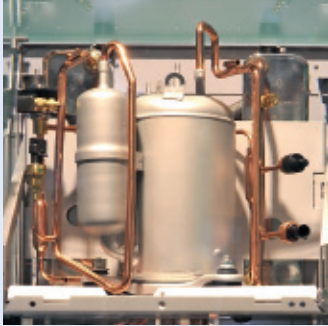
22 Die Differenzdruckregelung... sorgt dafür, dass der Volumenstrom im Verbraucherkreis ausschließlich von den Thermostatventilen bestimmt wird und nicht von den Druckverlusten im Erzeugerkreis. Zudem vereinfachen sich sowohl der dynamische als auch der statische hydraulische Abgleich und ein brennstoffsparender Betrieb wird erreicht.



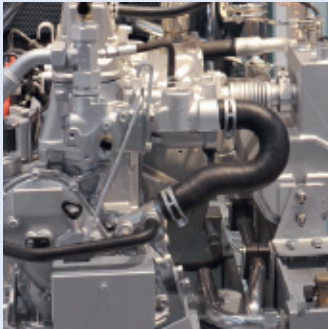
30 Entstanden aus... einem kleinen Temperaturmessgeräte-Hersteller ist Testo, Lenzkirch, heute ein globaler Konzern. Ein durchschnittliches jährliches Umsatzwachstum von zehn Prozent seit der Gründung im Jahr 1957 und ein aktueller Umsatz von über 250 Millionen Euro zeigen, dass Hochschwarzwald und High-Tech-Systeme sehr wohl zusammenpassen.



36 Die Brennwerttechnik... ist heute völlig ausgereift und sicher. Im Trend der letzten Jahre lagen Geräte, die zusammen mit regenerativen Wärmequellen als Hybridsysteme eingesetzt werden. Fortschrittliche Entwicklungen der Informationstechnik und Telekommunikation haben sich auch bei den Regelungen der Brennwertgeräte und Hybridsysteme durchgesetzt.



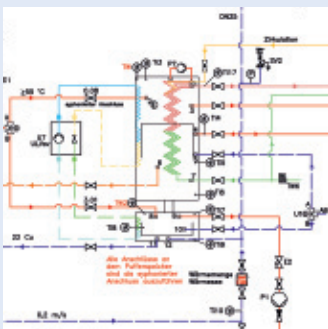
44 Im Trend... liegen in Deutschland Wärmepumpen. Mit 66.500 verkauften Anlagen entwickelte sich 2016 zum neuen Rekordjahr. Größter Gewinner waren erdgekoppelte Systeme. Insgesamt wurden 31,8 Prozent der in 2016 fertiggestellten Wohngebäude mit einer Wärmepumpe ausgestattet. Die Hersteller bauen ihr Angebot kontinuierlich aus.



62 Nach einem... für die KWK turbulenten Jahr 2016 versucht die Branche, sich in diesem Jahr neu zu positionieren. Die ständigen Änderungen und Verzögerungen in puncto Gesetzes- und Förderlage hatten vielfach Investoren abgeschreckt. Darauf haben einige Hersteller von BHKW reagiert und ihr Produktportfolio aktualisiert.



74 Zum Monatswechsel... Mai/Juni 2017 zog die Weltleitmesse für Solarenergie Intersolar Europe rund 40.000 Besucher in die bayerische Landeshauptstadt München. Auch wenn nur sieben der 16 Messehallen genutzt wurden, war bei den über 1.100 Ausstellern viel von Optimismus die Rede. Dazu trägt auch der wieder anziehende Markt in Deutschland bei.



87 Die Bautechnik... ist im Umbruch: Immer schärfere Vorgaben der EnEV drücken den Heizwärmebedarf. Es gilt, technisch wie wirtschaftlich sinnvolle Antworten zu finden, die zum einen den sinkenden Heizbedarf sowie zum anderen den steigenden Kühlbedarf im Sommer vereinen können – einschließlich einer angenehmen Raumluftqualität.

Produkt-Info

- 82** HDG Bavaria: „myHDG“ weckt Spieltrieb
KWB: Flexible Heizungssteuerung
Windhager: Bringt Wärme ins Wohnzimmer
- 83** Afriso: Flexibles Smart Home
- 84** Vogel&Noot: Wandhängender Gebläsekonvektor für Objektbereich
Solutronic: Energie speichern und managen
- 85** SEVentilation: Leistungsfähiger Einzelraumlüfter

Planpause TGA

- 88** Energetische Ziele erreichen – Monitoring und Betriebsoptimierung zur Qualitätssicherung beim Bauen und Betreiben
- 94** „Sonnenhaus“ setzt auf wasserbasierte Heiztechnik – Solarwärme und Saisonspeicher führen zu einem Energie-Plus
- 100** Mehr Luft im Effizienzhaus – Verschiebung von Heiz- zu Kühlbedarf verändert Haustechnik
- 104** Dezentrale Lüftungslösungen in Sonderbauweise für Behaglichkeit

Nutzfahrzeuge

- 110** Ford setzt auf Pre-Collision-Assist
Nissan bietet Stromer mit Haken an
- 111** Peugeot jetzt mit Doppelkabine

Produkte + Marken

- 78** Brenner und Heizungszubehör
Wassertechnik für Heiz- und Kühlsysteme
- 79** Pellets/Hackschnitzel/Stückholzkessel
Solartechnik/Alternative Energien
Öl- und Gasbrenner
- 80** Heizkessel/Heizkörper/Schornsteine
Heizöltanks/Tankschutz/Speichertechnik
- 81** Flächenheizungen und Komponenten
Software
Wasser- und Wärmemengenzähler

Register

- 111** Impressum
- 112** Personen/Firmen/Verbände

Messe-Termine

- Frankfurt: IAA PKW (14.–24.09.2017)
- Augsburg: RENEXPO (19.–22.09.2017)
- Leipzig: efa (20.–22.09.2017)
- Bologna, I: CERSAIE (25.–29.09.2017)

WERDEN SIE TEIL DER (HEIZUNGSJOURNAL-)COMMUNITY!
facebook.heizungsjournal.de